

IMP Armature d.o.o.

Ljubljanska cesta 43
1295 Ivančna Gorica
Slovenija

T: +386 (0)1 7887 300

F: +386 (0)1 7887 328

E: info@imp-ta.si

www.imp-ta.si

Područje upotrebe

- Nadzemna i podzemna ugradnja
- Ugradnja u postrojenja za otpadnu vodu ispred odzračno-dozračnog ventila
- Ugradnja u druge pogone

Izvedbe

- Standardna izvedba kao opisano
- S ugradnom garniturom
- S okretljivim priključnim koljenom 90°

Zaštita od korozije

- U skladu s GSK smjericama:
 - Vanjska i unutranja epoxy prašna zaštita min. 250 µm
 - Prema RAL GZ 662, DIN 30677 2 i EN 14901

Ispitavanja i certifikati

- Proizvodno ispitavanje prema EN 12266
- EPDM brtveni elementi prema EN 681 i KTW, W270, WRAS, ACS
- Epoxy prašna zaštita prema KTW, W270, WRAS, ACS



Art. 611

OGRLICA S VENTILOM - BRINA

DN 63 – DN 225



Karakteristike i prednosti

- Jednostavno spajanje
- Okretljivo priključno koljeno 90°
- Montaža na cjevovod pod tlakom
- Max promjer bušenja 33 mm s IMP aparatom za bušenje
- Za PE cijevi ili cijevi od sličnih materijala
- Održavanje nije potrebno

Namjena - pitka voda 01

- Kućište: EN-GJS-400-15 (GGG 40)
- Zaporna ploča: nehrđajući čelik 1.4301
- Vreteno: nehrđajući čelik 1.4021
- Vijci: nehrđajući čelik A2 EN ISO 3506
- Brtva: EPDM

Namjena - procesna voda 03

- Kućište: EN-GJS-400-15 (GGG 40)
- Zaporna ploča: nehrđajući čelik 1.4401
- Vreteno: nehrđajući čelik 1.4401
- Vijci: nehrđajući čelik A2 EN ISO 3506
- Brtva: NBR

Namjena - neutralni plinovi 02

- Kućište: EN-GJS-400-15 (GGG 40)
- Zaporna ploča: nehrđajući čelik 1.4301
- Vreteno: nehrđajući čelik 1.4021
- Vijci: nehrđajući čelik A2 EN ISO 3506
- Brtva: NBR

Oznaka za narudžbu

BRINA

DN

Namjena

Vrtljivo priključno koljeno DN

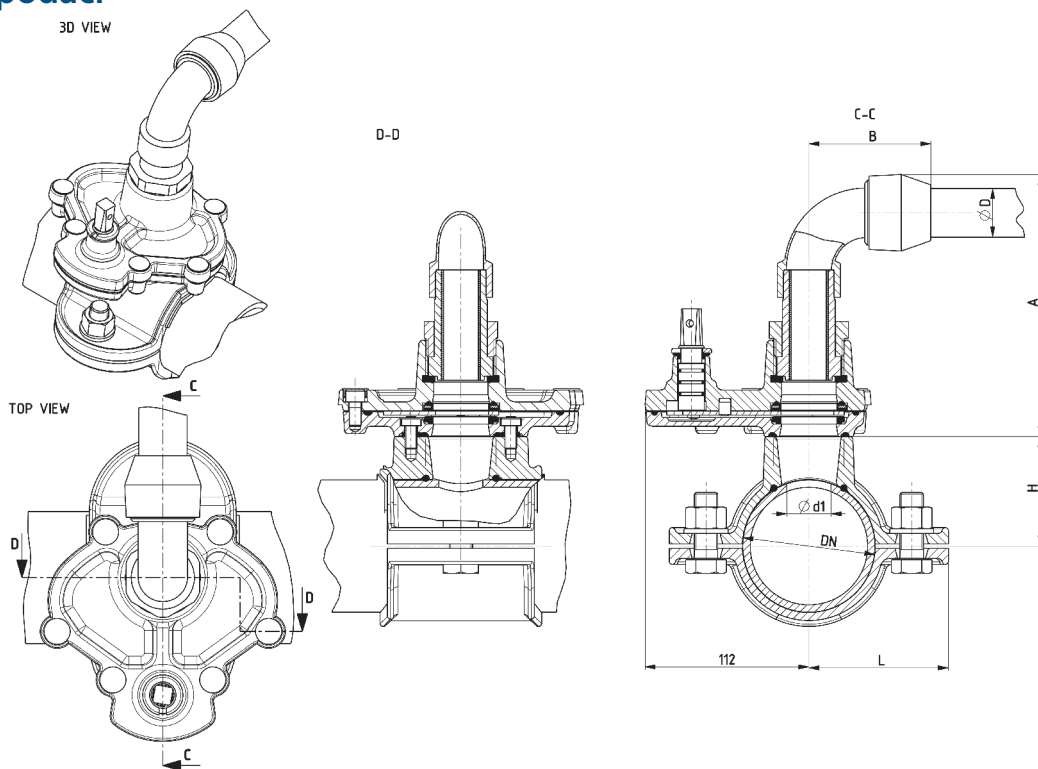
63, 75, 90, 110, 125,
140, 160, 180, 200, 225

Pitka voda **01**
Neutralni plinovi **02**
Procesna voda **03**

25 = ¾"
32 = 1"
40 = 1 ¼"
50 = 1 ½"
63 = 2"

Napomena: Priključno koljeno potrebno je kod narudžbe posebno naručiti, a može biti u PE ili metalno - nehrđajućoj izvedbi.

Tehnički crtež i podaci



Dimenzije priključnog koljena

	25	32	40	50	63
øD	25	32	40	50	63
A	111	114	113		
B	82	94	116		
Min promjer rupe na glavnoj cijevi	20	25	30	30	30
Max promjer rupe na glavnoj cijevi	33	33	33	33	33

Sve mjere su u mm.

DN	63	75	90	110	125	140	160	180	200	225
Težina [kg]	4.9	5	5.5	5.6	5.8	6.1	6.8	7.1	7.4	8

Max. radni uvjeti

DN	PN	Max. radni tlak [bar]	Max. radna temperatura za neutralne tekućine [°C]
63...225	16	16	60

Proizvodno ispitivanje prema EN 12266

Kućiste zrakom - stupanj A [bar]	Zatvoreno zrakom - stupanj A [bar]
25	17,6