

Art. 350

Y-oblik
varena konstrukcija
DN 250 - 700
PN 6/10/16/25



Art. 350

HVATAČI NEČISTOĆE

- Prirubnička armatura varena konstrukcije namijenjena je za čišćenje neutralnih plinovitih i tekućih medija
- Primjena hvatača nečistoće omogućuje veću pouzdanost rada i manje troškove održavanja sustava
- Velika svijetla površina sita – mala mogućnost začepljenja
- Jednostavna demontaža sita prilikom čišćenja
- Mali gubici pritiska zbog pogodnog hidrauličkog oblika
- Tehnički uvjeti isporuke prema 12266 – 1, 2
- Oznaka prema EN 19
- Ugradna dužina prema EN 558-1 serija 1
- Ispitivanje čvrstoće/nepropusnosti prema 12266 - P10, P11
- Prirubnički priključci prema EN 1092-2 PN 6/10/16/25
- Maksimalna radna temperatura zavisi od ugrađenih materijala
- Pmax = 6/10/16/25 bar nadpritiska



OZNAKA ZA NARUDŽBU
HVATAČ NEČISTOČE TIP

--	--	--	--	--

PN/ANSI

--	--	--

DN

--	--	--

 hvatač nečistoče, Y - oblik **350**

materijal kućišta/poklopca

 St 37-2 / W.Nr. 1.0038 **32**

 X5 - CrNi 18 10 / W.Nr. 1.4301 **31**

 X6 - CrNiMoTi 17122 / W.Nr. 1.4571 **42**

materijal brtve

 NBR - (Perbunan), T_{max.} = 90°C **P**

 EPDM - (Nordel), T_{max.} = 120°C **E**

nazivni pritisak

 PN 06 **06**

 PN 10 **10**

 PN 16 **16**

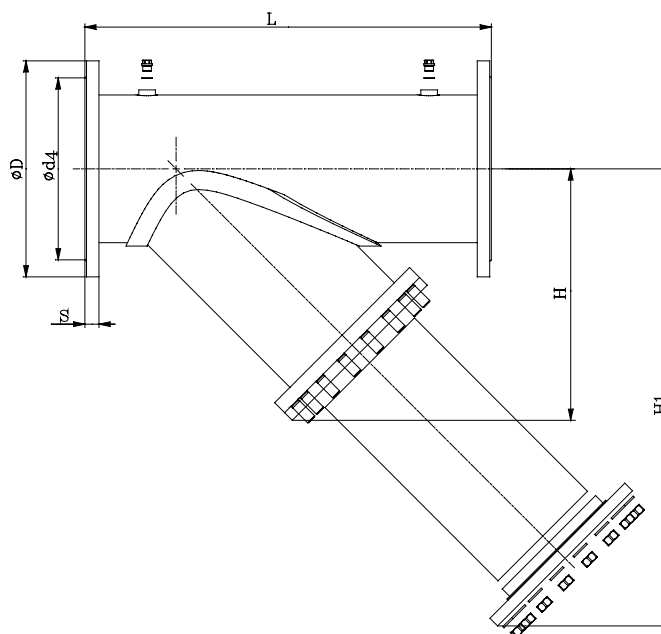
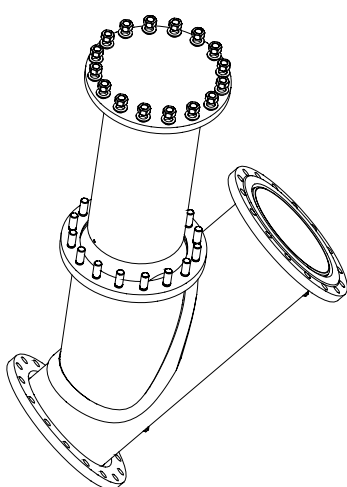
 PN 25 **25**

 ANSI 150 **150**

nazivni promjer

DN 250 - 700

Prema dogovoru kod narudžbe mogući su i drugi materijali sastavnih dijelova.

TEHNIČKI CRTEŽ


Pridržavamo pravo tehničkih promjena.

TEHNIČKI PODACI

DN	Dimenzije hvatača nečistoće			Standardno sito		Masa (PN10)
	L	H	H1	Kv (m ³ /h)	ζ (-)	kg
250	730	445	785	975	6,56	
300	850	545	945	1407	6,53	
350	980	590	1060	1790	7,48	205
400	1100	670	1195	2341	7,46	280
450	1200	740	1320	2961	7,47	345
500	1250	800	1425	3660	7,45	400
600	1450	935	1665	5274	7,44	545
700	1650	1080	1920	7184	7,43	780

Sve mjere su u mm.

SITO HVATAČA NEČISTOČE		
Materijal	Č.4580 / W.Nr. 1.4301 / AISI 304	
	Standardno sito	
Veličina oka sita	mm	2.00
Broj očiju sita	n/cm ²	15.5

PN (bar)	6	10/16	25
Ispitni pritisak	10	16/25	37,5

U poklopcu hvatača je ugrađen ispusni čep R 1/2".

Prema dogovoru kod narudžbe moguće su i dopune standardne izvedbe – dorada.

