

Art. 028

DN = 63-225
nodularna litina



Art. 028

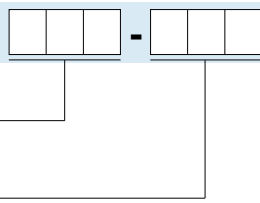
OBJEMKE
ZA PE LD, PE HD IN PVC CEVI



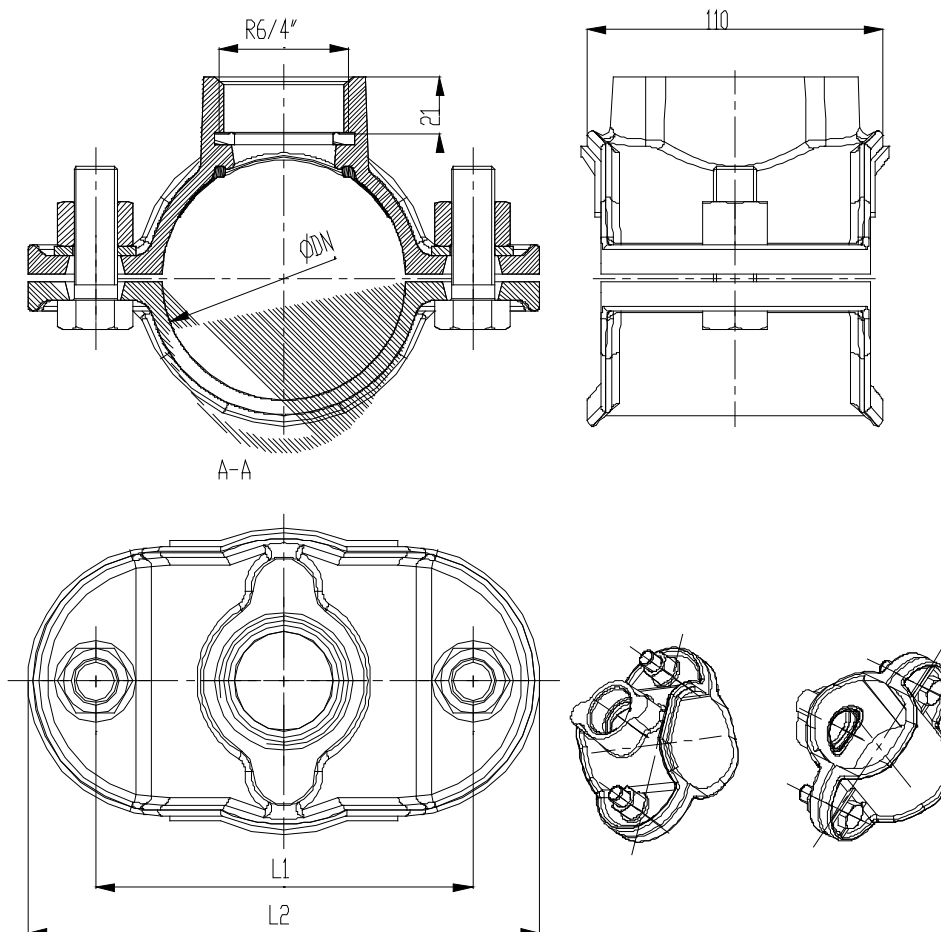
OBJEMKA TIP 028

premer cevi d
63, 75, 90, 110, 125, 140, 160

priključek R
6/4"



TEHNIČNA RISBA



Pridržujemo si pravico do tehničnih sprememb.

TEHNIČNI PODATKI

DIMENZIJA CEVI d	DIMENZIJA OBJEMKE		MASA (kg)
	L1	L2	
63	113	163	2,5
75	125	175	2,6
90	140	190	2,8
110	160	210	3,1
125	175	225	3,5
140	190	240	3,6
160	210	260	4,1
200	250	300	4,7
225	275	325	5,3

Vse dimenzije so v mm.