

IMP Armature d.o.o.

Ljubljanska cesta 43
1295 Ivančna Gorica
Slovenija

T: +386 (0)1 7887 300

F: +386 (0)1 7887 328

E: info@imp-ta.si

www.imp-ta.si

Materijali

- Svi neobojeni dijelovi su od nehrđajućeg čelika ili mjeda (mesinga)
- Materijal kućišta:
 - duktilni lijev prema EN 1503-3
 - Cijevi od nehrđajućeg čelika prema EN 1503-1

Zaštita od korozije

U skladu s GSK smjernicama:

- Vanjska i unutranja Epoxy prašna zaštita min. 250 µm
- Prema RAL GZ 662, DIN 30677 2 i EN 14901

Ispitivanja i certifikati

- Proizvodno ispitivanje prema EN 12266
- EPDM brtveni elementi prema EN 681 i KTW, W270, WRAS, ACS
- Epoxy prašna zaštita prema KTW, W270, WRAS, ACS

Art. 2006 PODZEMNI HIDRANT

DN 80 PN 10/16



Karakteristike i prednosti

- Podzemni hidrant Art. 2006 za brzu primjenu u slučaju požara i privremenom povezivanju cjevovoda
- Hidranti su izrađeni i ispitani u skladu s EN 14339, EN 1074 - 6 i u skladu s Europskom Uredbom o građevnim proizvodima (EU) br. 305/2011 (CPR)
- Drenaža:
 - Volumen zaostale vode = 18 ml
 - Vrijeme drenaže hidranta = 5 min/m
- Prirubnice prema EN 1092-2 PN 10/16
- Priključak - oblik AD1 u skladu s DIN 3221
- Priključak na cijevnu mrežu uz pomoć N ili FF komada
- Izvedba brtvljenja omogućuje samo-čišćenje brtvene površine
- Dobre hidrauličke karakteristike
- Prilikom zamjene ostećenih dijelova nije potrebno iskapanje hidranta

Oznaka za narudžbu

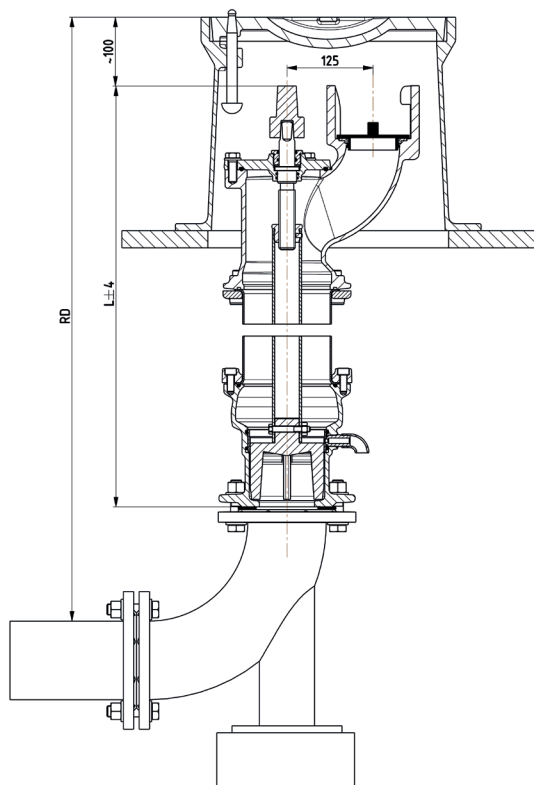
Podzemni hidrant Art. 2006

DN , RD

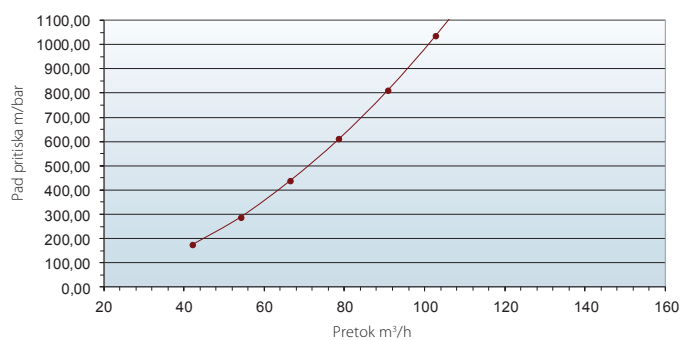
80

750
1000
1250
1500

Tehnicki crtež i podaci



Protočne karakteristike DN80



Protok - Kv vrijednosti DN 80 (m³/h)

DN	Kv izmjereni	Kv zahtijevani
80	101	60

Sve mjere su u mm.

DIMENZIJE PODZEMNOG HIDRANTA DN 80

Dimenzije			Dimenzije priključnih prirubnica				Masa (kg)
DN	Dubina ugradnje (RD)	L	D	DK	n	d	
80	750	480	200	160	8	19	18
	1000	730					23
	1250	980					25
	1500	1230					27

Sve mjere su u mm.

Max. radni uvjeti

DN	PN	Max. radni tlak [bar]	Max. radna temperatura za neutralne tekućine [°C]
80	16	16	60

Proizvodno ispitivanje prema 12266

Kučište - vodom - stupanj A [bar]	Zatvoreno - vodom - stupanj A [bar]
25	17,6