

**IMP Armature d.o.o.**

Ljubljanska cesta 43  
1295 Ivančna Gorica  
Slovenija

T: +386 (0)1 7887 300

F: +386 (0)1 7887 328

E: info@imp-ta.si

www.imp-ta.si

### Područje upotrebe

- Nadzemna i podzemna ugradnja
- Ugradnja u okna
- Ugradnja u postrojenja za pročišćavanje i druge pogone

### Izvedbe

- Standardna izvedba kao opisano
- S ručnim kolom
- S ugradnom garniturom

### Zaštita od korozije

- Vanjska i unutranja Epoxy prašna zaštita min. 250 µm
- Prema RAL GZ 662, DIN 30677 2 i EN 14901

### Ispitavanja i certifikati

- Proizvodno ispitavanje perma EN 12266
- EPDM brtveni elementi prema EN 681 i KTW, W270, WRAS, ACS
- Epoxy prašna zaštita prema KTW, W270, WRAS, ACS

# SEVA KUĆNI PRIKLJUČAK Art. 745

DN 20 – DN 50

PN 16



## Karakteristike i prednosti

- Armature s mekanim brtvljenjem su izrađene i ispitane u skladu s EN 1171 i EN 1074
- S navojnim priključkom s obje strane
- Jednostavna konstrukcija i mala težina
- Mali moment zatvaranja
- Jednostavno održavanje i rukovanje
- Dva tipa izvedbe:
  - 745 01 - UNUTRANJI/UNUTRANJI NAVOJ
  - 745 02 - UNUTRANJI/VANJSKI NAVOJ

### Namjena - pitka voda 01

- Kucište: EN-GJS-400-15 (GGG 40)
- Klin: mjed (mesing) CW 614 N EPDM vulkanizirani
- Vreteno: nehrđajući čelik 1.4021
- Brtvljenje vretena s dva EPDM O-prstena u POM ležaju

### Namjena - otpadna voda i plin 02

- Kucište: EN-GJS-400-15 (GGG 40)
- Klin: mjed (mesing) CW 614 N EPDM vulkanizirani
- Vreteno: nehrđajući čelik 1.4021
- Brtvljenje vretena s dva NBR O-prstena u POM ležaju

## Oznaka za narudžbu

SEVA

DN ,

Priključci ,

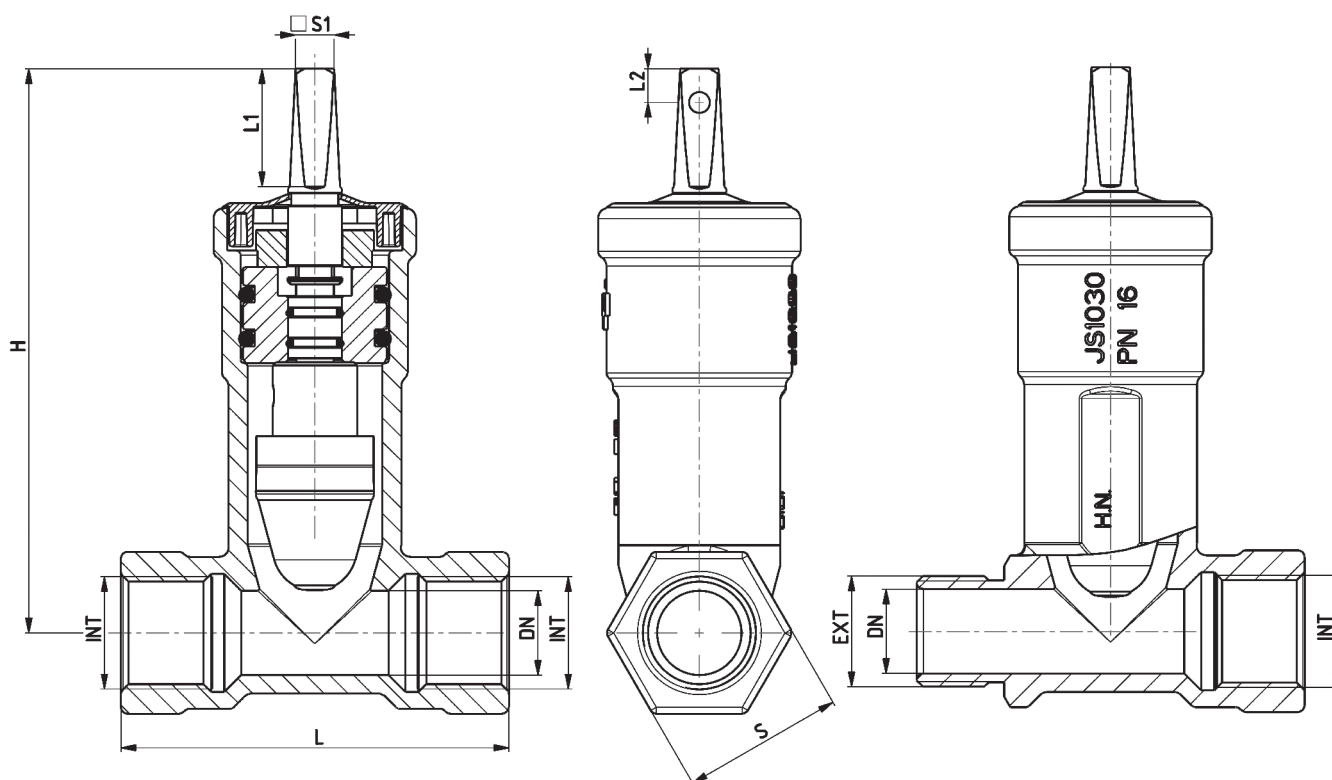
Namjena

20 = 3/4"  
25 = 1"  
32 = 1 1/4"  
40 = 1 1/2"  
50 = 2"

INT / INT **01**  
INT / EXT **02**

Pitka voda **01**  
Otpadna voda i plin **02**

## Tehnički crtež i podaci



DN	navoj	L	H	S	težina [kg]	L1	S1
20	3/4"	115	167	48	1,9	35	12
25	1"				1,8		
32	1 1/4"	130	181	54	2,5		
40	1 1/2"	150	197	60	3,3	29	14
50	2"	150	203	72	5,6		

## Max. radni uvjeti

DN	PN	Max. radni tlak [bar]	Max. radna temperatura za neutralne tekućine [°C]
20...40	16	16	60

## Proizvodno ispitavanje prema EN 12266

Kučiste - zrakom - stupanj A [bar]	Zatvoreno - zrakom - stupanj A [bar]
24	17,6