

IMP Armature d.o.o.

Ljubljanska cesta 43
1295 Ivančna Gorica
Slovenija

T: +386 (0)1 7887 300

F: +386 (0)1 7887 328

E: info@imp-ta.si

www.imp-ta.si

Područje upotrebe

- Nadzemna i podzemna ugradnja
- Ugradnja u postrojenja za otpadnu vodu ispred odzračno-dozračnog ventila
- Ugradnja u druge pogone

Izvedbe

- Standardna izvedba kao opisano
- S ugradnom garniturom
- S okretljivim priključnim koljenom 90°

Zaštita od korozije

- U skladu s GSK smjericama:
 - Vanjska i unutranja epoxy prašna zaštita min. 250 µm
 - Prema RAL GZ 662, DIN 30677 2 i EN 14901

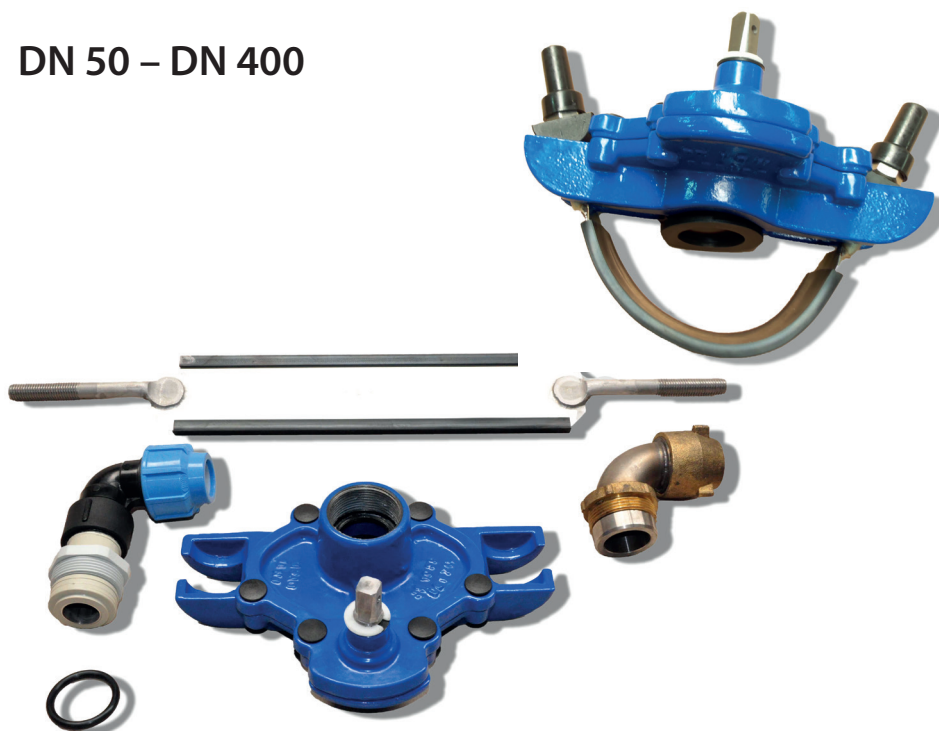
Ispitavanja i certifikati

- Proizvodno ispitavanje prema EN 12266
- EPDM brtveni elementi prema EN 681 i KTW, W270, WRAS, ACS
- Epoxy prašna zaštita prema KTW, W270, WRAS, ACS



Art. 610 UNIVERZALNA OGRLICA S VENTILOM UNI - BRINA

DN 50 – DN 400



Karakteristike i prednosti

- Jednostavno spajanje
- Okretljivo priključno koljeno 90°
- Montaža na cjevovod pod tlakom
- Max promjer bušenja 33 mm s IMP aparatom za bušenje
- Gumirani pojas od nehrđajućeg čelika
- Za duktilne, čelične cijevi ili cijevi od sličnih materijala
- Održavanje nije potrebno

Namjena - pitka voda 01

- Kućište: EN-GJS-400-15 (GGG 40)
- Zaporna ploča: nehrđajući čelik 1.4301
- Pojas: nehrđajući čelik 1.4301 - unutranja strana pojasa je gumirana
- Vreteno: nehrđajući čelik 1.4021
- Vijci: nehrđajući čelik A2 EN ISO 3506
- Brtva: EPDM

Namjena - neutralni plinovi 02

- Kućište: EN-GJS-400-15 (GGG 40)
- Zaporna ploča: nehrđajući čelik 1.4301
- Pojas: nehrđajući čelik 1.4301 - unutranja strana pojasa je gumirana
- Vreteno: nehrđajući čelik 1.4021
- Vijci: nehrđajući čelik A2 EN ISO 3506
- Brtva: NBR

Namjena - procesna voda 03

- Kućište: EN-GJS-400-15 (GGG 40)
- Zaporna ploča: nehrđajući čelik 1.4401
- Pojas: nehrđajući čelik 1.4301 - unutranja strana pojasa je gumirana
- Vreteno: nehrđajući čelik 1.4401
- Vijci: nehrđajući čelik A2 EN ISO 3506
- Brtva: NBR

Oznaka za narudžbu

UNI - BRINA DN , Namjena Vrtljivo priključno koljeno DN

50 - 65 Pitka voda 01
80 - 400 Neutralni plinovi 02
Procesna voda 03

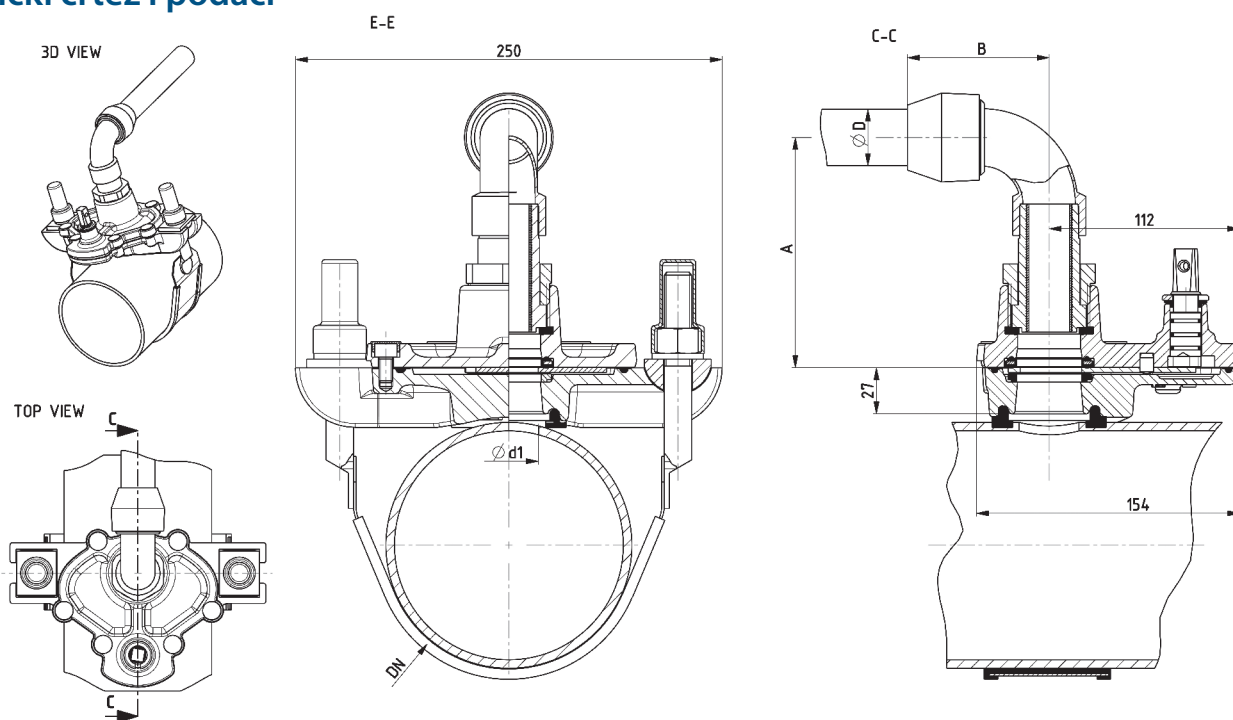
25 = ¾"
32 = 1"
40 = 1 ¼"
50 = 1 ½"
63 = 2"

Pojas od nehrđajućeg čelika DN

50-65, 80, 100, 125, 150, 200, 250, 300, 350, 400

Napomena: Priključno koljeno potrebno je kod narudžbe posebno naručiti, a može biti u PE ili metalno - nehrđajućoj izvedbi.

Tehnički crtež i podaci



DN	Promjer raspona	Promjer duktilne cijevi	Promjer čelične cijevi
50 - 65	63 - 87	82	
80	95 - 103	98	
100	114 - 122	118	114,3
125	140 - 150	144	
150	166 - 176	170	168,3
200	218 - 228	222	
250	270 - 280	274	273
300	322 - 332	326	323,9
350	374 - 384	378	
400	425 - 435	429	

Sve mjere su u mm

Dimenzije priključnog koljena					
øD	25	32	40	50	63
A	111	114	113		
B	82	94	116		
Min promjer rupe na glavnoj cijevi	20	25	30	30	30
Max promjer rupe na glavnoj cijevi	33	33	33	33	33

Sve mjere su u mm

Težina: 4,2 kg *bez pojasa

Max. radni uvjeti

DN	PN	Max. radni tlak [bar]	Max. radna temperatura za neutralne tekućine [°C]
80...400	16	16	60

Proizvodno ispitivanje prema EN 12266

Kućiste - zrakom - stupanj A [bar]	Zatvoreno - zrakom - stupanj A [bar]
25	17,6