

## Art. 120

DN 50 - 300  
PN 6/10/16  
Pmax = 16 bar



## Art. 120

### LEPTIRASTI ZATVARAČI

- Međuprirubnička centrička armatura s mekanim brtvljenjem
- Za zatvaranje i regulaciju tekućih i plinovitih medija
- Osigurana higijenska ispravnost
- Međuprirubničke plosnate brtve nisu potrebne
- Široko područje primjene
- Odlične protočne karakteristike
- Mogućnost opreme s ručnim, ručno-pužnim, pneumatskim ili elektromotornim pogonom (DN 50-100 su standardno opremljeni s PVC ručicom)
- Tehnički uvjeti isporuke prema 12266 – 1, 2
- Oznaka prema EN 19
- Ugradna dužina prema EN 558-1 serija 20 (DIN 3202-K1)
- Prirubnica za priključenje pogona prema DIN 5211/1
- Ispitivanje čvrstoće/nepropusnosti prema 12266 - P10, P11



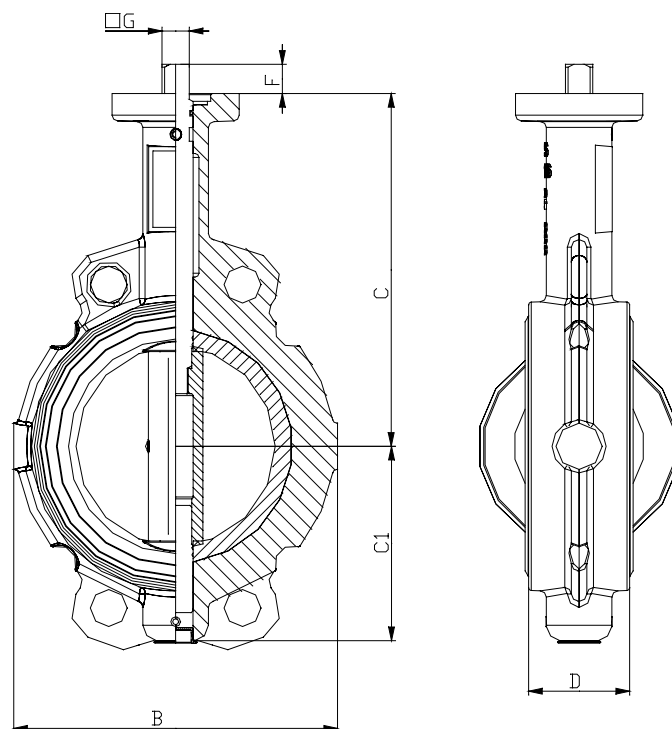
## OZNAKA ZA NARUDŽBU

<b>LEPTIRICA TIP 120</b>		, <b>PN/ANSI</b>		, <b>DN</b>	
materijal kućišta EN GJS-400-15U(JS1030), GGG 40 <b>02</b>		nazivni pritisak PN 06 <b>06</b> PN 10 <b>10</b> PN 16 <b>16</b> ANSI PN 20 <b>20</b> ANSI 150 <b>150</b>		nazivni promjer <b>DN 50 - 300</b>	
materijal brtve EPDM (Nordel) -30°C ... 120(150)°C <b>E</b> NBR (Perbunan) -20°C ... 110°C <b>P</b> FPM (Viton) -10°C ... 160°C <b>V</b> Q (Silikon) -60°C ... 180°C <b>S</b>		materijal diska <b>02</b> EN GJS-400-15U(JS1030), GGG 40 <b>10</b> PROKRON, W.Nr. 1.4408			

## TEHNIČKI CRTEŽ

DN	Dimenzije leptirice						
	C	C1	D	B	prirubnica pogona ISO 5211/1	F	G
50	156	75	43	109	F 05	14	14
65	163	82	46	129	F 05	14	14
80	171	90	46	144	F 05	14	14
100	181	100	52	164	F 05	14	14
125	197	112	56	194	F 07	17	17
150	210	125	56	220	F 07	17	17
200	261	155	60	275	F 10	22	22
250	286	180	68	330	F 10	22	22
300	309	212	78	380	F 12	27	27

Sve mjere su u mm.



Pridržavamo pravo tehničkih promjena.

## TEHNIČKI PODACI

DN	Kv - vrijednosti (m³/h) / ζ - vrijednost (-)										Moment zatvaranja leptirice Mt (Nm)											
	Kut otvorenosti leptirice - položaj diska										PRIMJENA (1) ΔP (bar)				PRIMJENA (2) ΔP (bar)				PRIMJENA (3) ΔP (bar)			
	10°	20°	30°	40°	50°	60°	70°	80°	90°	ζ (-)	3.5	7.0	10	16	3.5	7.0	10	16	3.5	7.0	10	16
50	-	0.9	5.9	14	28	51	88	111	112	0.80	20	21	23	25	27	28	29	31	32	34	35	37
65	-	2.4	11.0	26	49	87	156	232	249	0.46	25	26	27	29	32	33	35	37	38	40	42	44
80	-	5.0	20.0	47	87	151	274	442	492	0.27	30	32	35	38	39	42	44	47	47	50	53	56
100	-	9.2	37.0	84	154	260	471	789	895	0.20	45	48	52	57	59	62	66	71	71	74	79	85
125	-	14.0	66.0	143	254	420	743	1261	1444	0.19	62	68	77	83	81	87	92	100	97	104	110	120
150	-	22.0	108	221	381	621	1062	1802	2099	0.18	89	100	110	126	120	130	140	150	144	156	163	180
200	-	53.0	204	392	657	1050	1731	2946	3715	0.18	150	180	200	231	200	220	240	283	240	288	324	340
250	19	151	300	572	956	1540	2628	4616	6883	0.13	230	270	300	360	300	330	370	418	360	396	444	502
300	47	314	369	718	1212	1993	3624	6613	11343	0.10	330	380	440	500	420	470	530	622	504	564	636	746

PRIMJENA (1) – voda, morska voda, mediji sa sadržajem masnih supstancija – otvaranje/zatvaranje armature jednom mjesečno

PRIMJENA (2) – svi ostali mediji sa sadržajem masnih supstancija

PRIMJENA (3) – mediji bez sadržaja masnih supstancija – nemasni mediji

- Vrijednost potrebnog radnog momenta je zbroj svih otpora trenja kod zatvaranja – otvaranja armature kod poznatog diferencijskog pritiska DP (bar)

- Vrijednosti momenata ne sadrže okretno momente uslijed protočnih efekata, kod određivanja pogona nije potrebno uzeti u obzir sigurnosni faktor

- Za manje diferencijske pritiske DP vrijednost momenta zatvaranja može se smanjiti za cca. 60% - dorada armature prema zahtjevu – definirati prilikom narudžbe



386 (0)1/ 788 73 00, 788 73 01 + 386 (0)1/ 788 73 28 imp-ta@siol.net HTTP://www.imp-ta.si

IMP ARMATURE, izdelava in servis industrijskih armatur, d.o.o., Ljubljanska cesta 43, 1295 Ivančna Gorica, Slovenija

verzija št. 24092007