

Art. 530 - 531

DN 40 - 600
PN 6/10/16/25/40
ANSI PN 20/50
ANSI 150/300



Art. 530 - 531

NEPOVRATNE ZAKLOPKE

- Međuprirubnička armatura s mekanim brtvljenjem ili brtvljenjem metal-metal za potpuno i brzo zatvaranje povratnog toka tekućih i plinovitih medija
- Kratka ugradna dužina
- Mala težina
- Jednostavna montaža – demontaža u cjevovod
- Ne treba posebnog održavanja
- Mali gubici pritiska
- Potpuno zatvaranje već kod male razlike pritisaka – 0.12 bar
- Kod brtvljenja metal – metal nije zajamčena 100% nepropusnost
- Osigurana higijenska ispravnost
- Široko područje primjene
- Tehnički uvjeti isporuke prema 12266 – 1, 2
- Ispitivanje nepropusnosti prema 12266 - P10, P11
- P max = 6/10/16/25/40 bar nadpritiska
- **Ugrađena opruga skraćuje vrijeme zatvaranja**



NEPOVRATNA ZAKLOPKA TIP

tip nepovratne zaklopke
SA ZAVARENIM DISKOM* **531**
SA ODLIVENIM DISKOM **530**

materijal kučišta/diska
Č.1530 W.Nr. 1.0503 **29**
Č.4580 W.Nr. 1.4301 **31**
CuAl10Fe5Ni5 W.Nr. 2.0975 **12**

materijal brtve
EPDM (Nordel) -50°C ... 120°C(150°C) **E**
NBR (Perbunan) -20°C ... 110°C **P**
FPM (Viton) -10°C ... 160°C **V**
Q (Silikon) -60°C ... 180°C **S**
PTFE (Teflon) -40°C ... 200°C **T**
METAL-METAL **M**

nazivni pritisak
PN 06 **06**
PN 10 **10**
PN 16 **16**
PN 25 **25**
PN 40 **40**
ANSI PN 20 **20**
ANSI PN 50 **50**
ANSI 150 **150**
ANSI 300 **300**

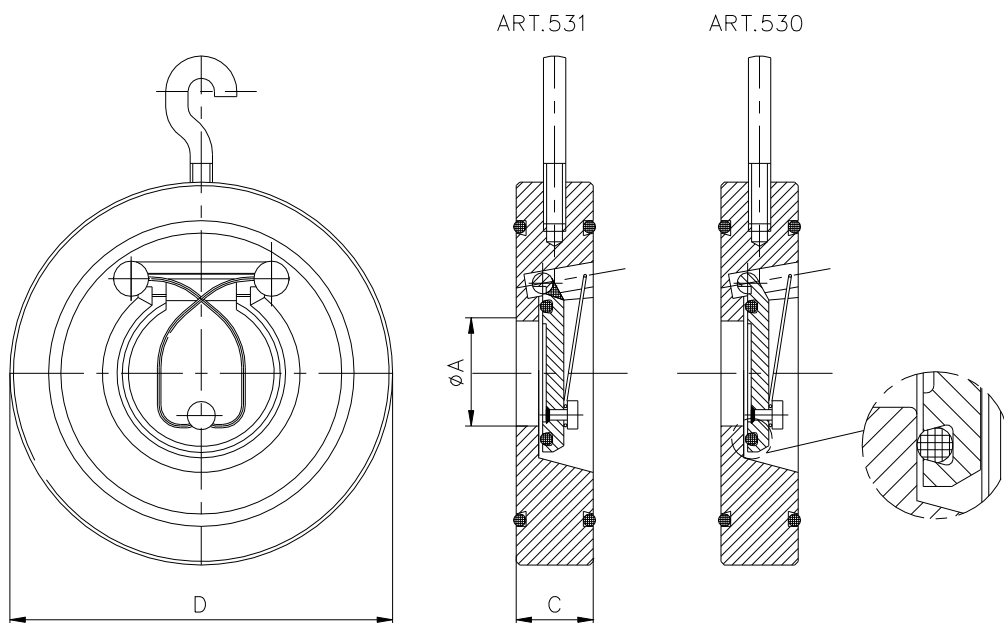
nazivni promjer
DN 40 - 600

Prema dogovoru kod narudžbe mogući su i drugi materijali za kučište, disk i brtvu.

Prema dogovoru kod narudžbe moguća je i izrada drugih dimenzija (DN).

*Važi za zaklopke izrađene od čelika.

TEHNIČKI CRTEŽ



Pridržavamo pravo tehničkih promjena.

TEHNIČKI PODACI

DN	A	DIMENZIJE NEPOVRATNE ZAKLOPKE								KARAKTERISTIKA		masa (kg)
		D								Kv (m³/h)	ζ (-)	
		PN 6	PN 10	PN 16	PN 25	PN 40	ANSI 150	ANSI 300	C			
40	22	88	94	94	94	94	86	95	22	23	7.74	1.1
50	30	98	109	109	109	109	105	111	22	49	4.16	1.4
65	38	118	129	129	129	129	129	130	22	75	5.07	1.9
80	49	134	144	144	144	144	137	149	22	125	4.19	2.3
100	68	154	164	164	170	170	175	181	24	183	4.77	3.1
125	86	184	194	194	196	196	197	216	26	340	3.37	4.6
150	110	209	220	220	226	226	222	251	29	500	3.24	6.7
200	156	264	275	275	286	293	279	308	43	1100	2.11	14.6
250	190	319	330	331	343	355	340	362	43	1610	2.41	20.1
300	236	375	380	386	403	420	410	422	50	2290	2.47	30.8
350	270	425	440	446	460	477	451	486	52	2890	2.87	44.1
400	310	475	491	498	517	549	514	540	62	3700	2.99	63.3
(450)	360	530	541	558	567	574	549	597	62	5310	2.32	73.1
500	405	580	596	620	627	631	606	654	80	6550	2.33	118.5
600	486	681	698	737	734	750	718	775	90	9500	2.29	176.4

Sve mjere su u mm.

Navedena masa (kg) važi za nepovratne zaklopke od čelika (29) i nazivni pritisak PN 10.